



SOUNDWELL®

http://soundwell-cn.com

# RJ16 Series POTENTIOMETERS

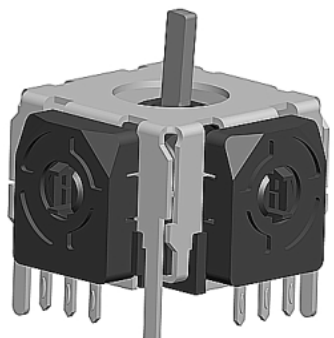
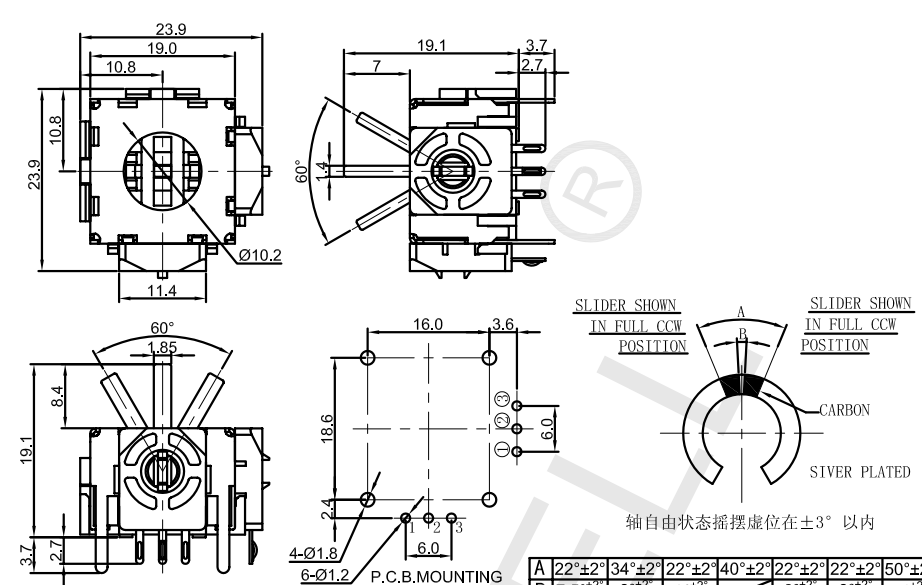


企业微信，扫码有惊喜



升威官网，发现更多产品

MODEL 品名	DIMENSIONS 尺寸	UNIT:mm
----------	---------------	---------

<p>RJ1603NOA0X-VA1</p> 	 <p>轴自由状态摇摆虚位在<math>\pm 3^\circ</math> 以内</p> <table border="1"> <tr> <td>A</td> <td><math>22^\circ \pm 2^\circ</math></td> <td><math>34^\circ \pm 2^\circ</math></td> <td><math>22^\circ \pm 2^\circ</math></td> <td><math>40^\circ \pm 2^\circ</math></td> <td><math>22^\circ \pm 2^\circ</math></td> <td><math>22^\circ \pm 2^\circ</math></td> <td><math>50^\circ \pm 2^\circ</math></td> </tr> <tr> <td>B</td> <td><math>7.5^{+0.2}_{-0.1}</math></td> <td><math>6^{+0.2}_{-0.1}</math></td> <td><math>8^{+0.2}_{-0.1}</math></td> <td></td> <td><math>6^{+0.2}_{-0.1}</math></td> <td><math>8^{+0.2}_{-0.1}</math></td> <td><math>6^{+0.2}_{-0.1}</math></td> </tr> </table>	A	$22^\circ \pm 2^\circ$	$34^\circ \pm 2^\circ$	$22^\circ \pm 2^\circ$	$40^\circ \pm 2^\circ$	$22^\circ \pm 2^\circ$	$22^\circ \pm 2^\circ$	$50^\circ \pm 2^\circ$	B	$7.5^{+0.2}_{-0.1}$	$6^{+0.2}_{-0.1}$	$8^{+0.2}_{-0.1}$		$6^{+0.2}_{-0.1}$	$8^{+0.2}_{-0.1}$	$6^{+0.2}_{-0.1}$
A	$22^\circ \pm 2^\circ$	$34^\circ \pm 2^\circ$	$22^\circ \pm 2^\circ$	$40^\circ \pm 2^\circ$	$22^\circ \pm 2^\circ$	$22^\circ \pm 2^\circ$	$50^\circ \pm 2^\circ$										
B	$7.5^{+0.2}_{-0.1}$	$6^{+0.2}_{-0.1}$	$8^{+0.2}_{-0.1}$		$6^{+0.2}_{-0.1}$	$8^{+0.2}_{-0.1}$	$6^{+0.2}_{-0.1}$										

## RJ16 SERIES CIRCUIT DIAGRAM

